

**TECOS**

**EU NEPOVRATNO FINANCIRANJE  
OBRAMBNIH ZMOGLJIVOSTI**

14.9.2023

dr. Aleš Hančič

## 1. Kdo smo in kaj počnemo?

- Našim strankam pomagamo pri **razvoju optimiziranih izdelkov** in **odpravljanju težav v proizvodnji!**



# TECOS

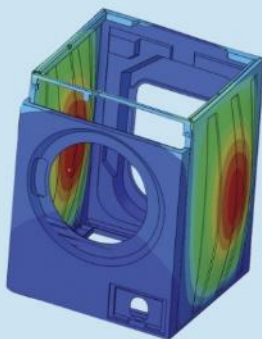




Biti dolgoročni strateški razvojni partner podjetjem v Sloveniji in širši regiji ter postati evropsko priznano tehnološko središče na področju razvoja novih izdelkov, industrijskih orodij in tehnologij.

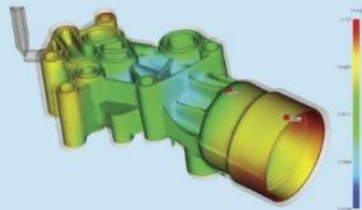
### 3. Naše dejavnosti

#### INŽENIRSKÉ STORITVE



Vaš ključ do optimiziranih izdelkov in stabilnih proizvodnih procesov

#### RAZISKAVE IN RAZVOJ



Močan partner v majhnih ali velikih R&R projektih

#### STROKOVNA USPOSABLJANJA



Do naših kupcev prenašamo znanje in najnovejše trende na področju izdelovalnih tehnologij

#### INDUSTRIJSKO ZDRUŽENJE



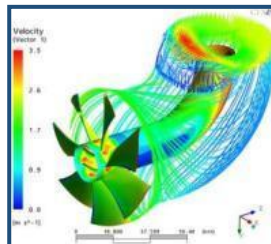
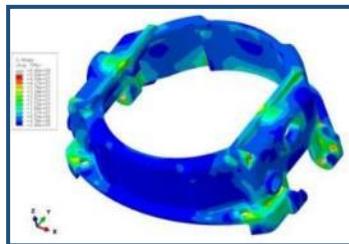
Združujemo slovensko orodjarsko in predelovalno industrijo



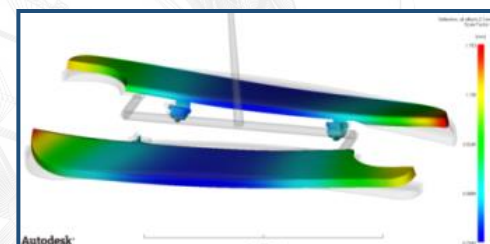
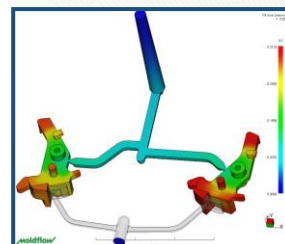
## Razvoj izdelkov na ključ



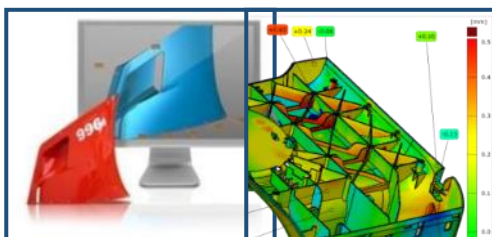
## Napredne strukturne MKE analize



## Simulacije brizganja polimerov



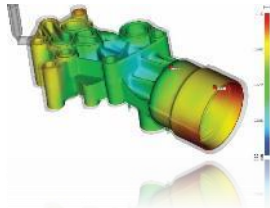
## 3D skeniranje in meritve



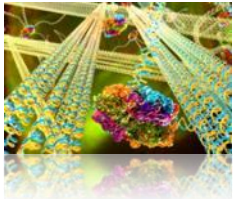
## Hitro izdelava orodij in prototipov, 3D tisk



## Področja raziskav:



Tehnologije predelave materialov



Novi materiali



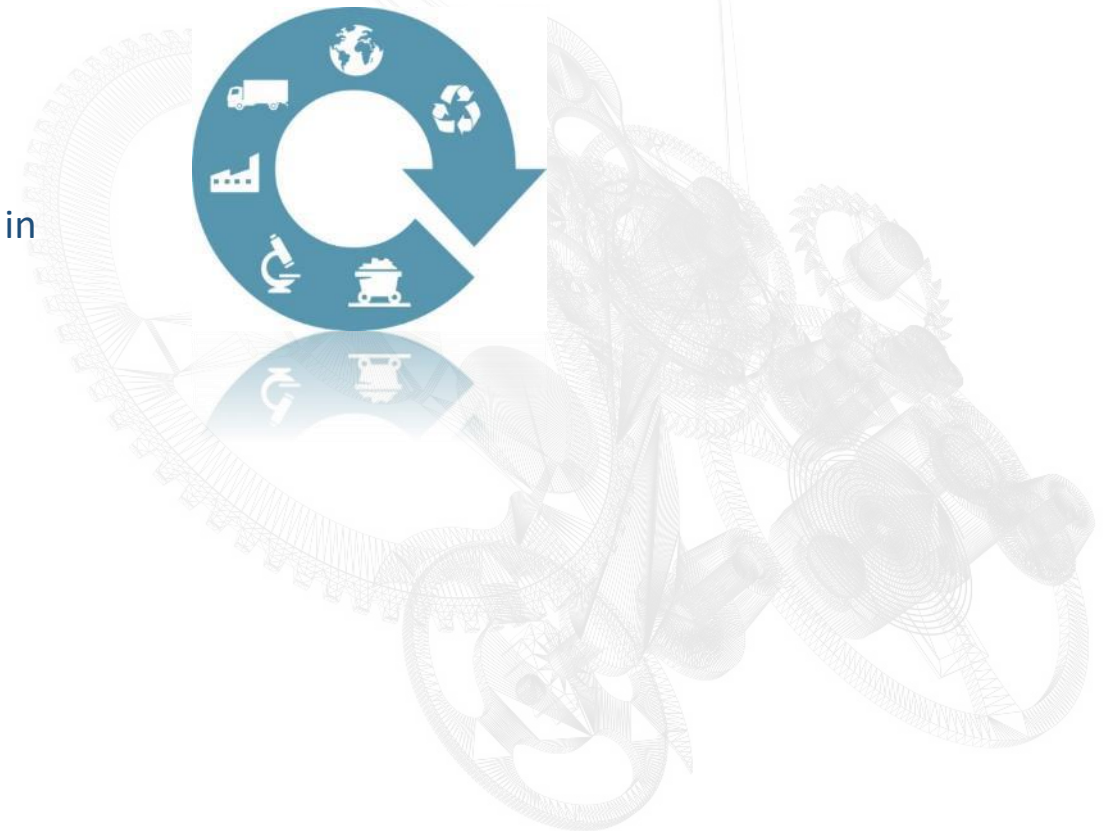
Napredne multifizične MKE analize



Mehatronika in Industrijska senzorika

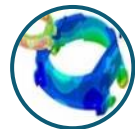
- Priprava in vodenje projektov
- Strokovnjaki za nacionalno in EU financiranje
- Široka mednarodna partnerska mreža

## Ocena življenjskega cikla

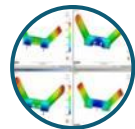




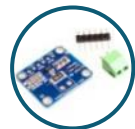
Strokovnjaki za brizganje polimerov



Napredne strukturne MKE analize



Razvoj izdelko in priprava na proizvodnjo



Industrijska sensorika in vodenje (Industrija 4.0)



Priprava ter vodenje nacionalnih in EU projektov



Izdelava prototipov in proizvodnja



3D-skeniranje, 3D-tiskanje in obratni inženiring

## 4. Tehnološka oprema

### Testiranje, validacija in izdelava prototipov



### Programska oprema



**ABAQUS**

**CATIA**

Siemens PLM Software

**SIEMENS**

**geomagic**

the magic of making it simple™

### 3D skeniranje in meritve



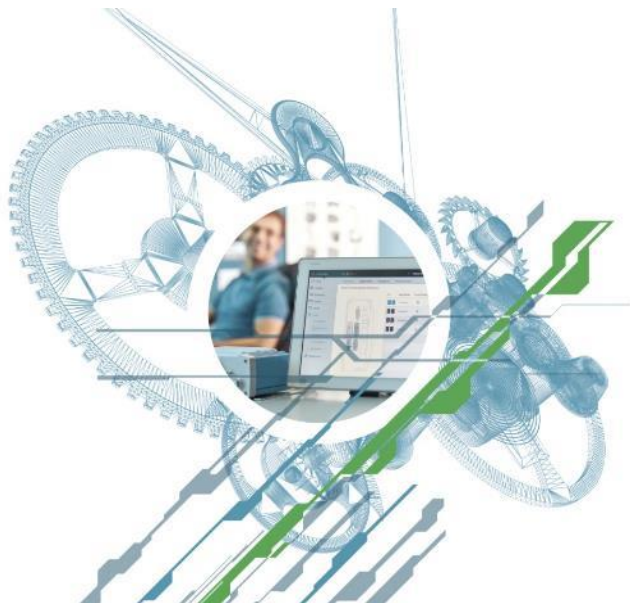
**gom**  
Optical Measuring Techniques





## 5. Strokovna usposabljanja

- Enodnevni seminarji s področja orodjarstva in tehnologije obdelave materialov
- Vaša povezava do dostopa do slovenskega trga
- Izobraževanje na zahtevo na lokaciji stranke
- Strokovne ekskurzije v tujino: prenos znanja in možnost mreženja



Zastopanje  
slovenskih orodjarjev  
in predelovalcev materialov



Član Mednarodnega  
združenja orodjarstvo ter  
SRIP-a Tovarne prihodnosti



# Vaša povezava do evropskega in slovenskega trga!

- **29 let** pomagamo našim strankam pri zmanjševanju tveganj **pri razvoju izdelkov in industrializaciji**
- **Skupina predanih strokovnjakov**, ki z zanosom iščejo najboljše rešitve
- **Najsodobnejša tehnološka oprema** vodilnih dobaviteljev na trgu



- [Video: WE ARE TECOS!](#)



- *TECOS – novi materiali in komponente*

# TECOS

 BAQUA

 CEPLAFIB 

 CITRUS  
PACK

  
MARTINA

 BioTHOP 

### Ključni rezultati projekta Citruspack LIFE Alliance

#### FOOD PACKAGING



*Biodegradable Juice Packaging:  
Citruspack Bio-Bottles*

#### COSMETIC PACKAGING



*Biodegradable Cosmetic Packaging:  
Citruspack Bio-Cream jars*

#### COSMETIC INDUSTRY



*New cosmetic product:  
Citruspack creme with a peeling effect*

### Ključni rezultati projekta BioTHOP LIFE Alliance



- Trajnostno ravnanje z odpadki v hmeljarstvu
- Visokokakovosten kompost iz odpadnih posevkov hmelja
- Vrhunska vlakna, pridobljena iz ostankov hmelja
- Nova družina bioplastičnih materialov na osnovi odpadnih vlaken hmelja
- Novi bioproizvodi v obliki bioplastičnih sadilnih lončkov
- Nova zaščitna bioembalaža na osnovi ostankov vlaken hmelja

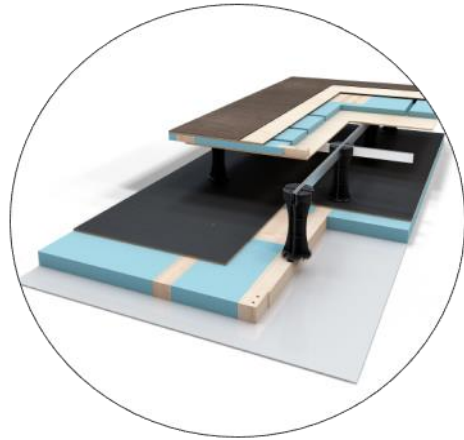




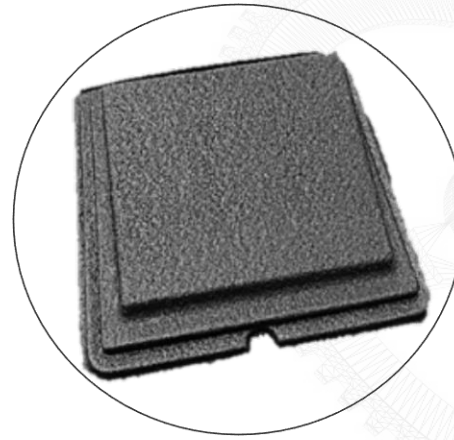
### Ključni rezultati projekta CepLaFib LIFE Alliance



*Koncept dvojnega poda za skrite električne inštalacije*



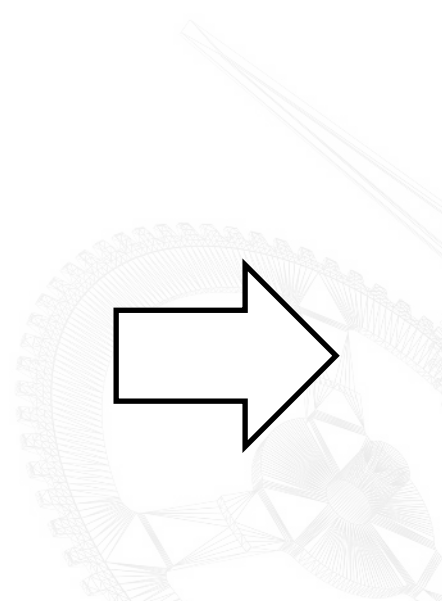
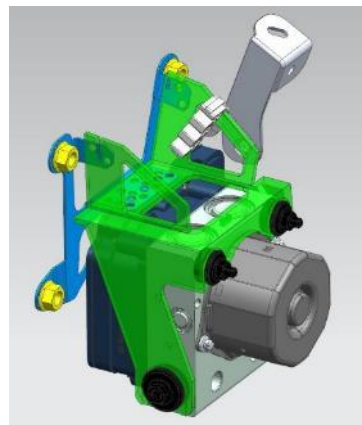
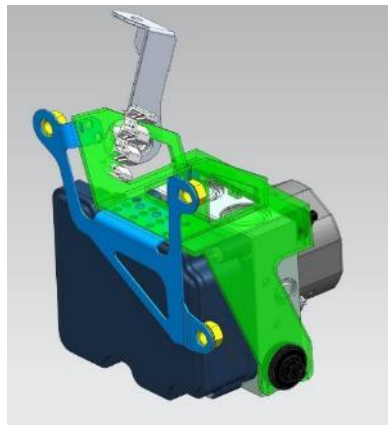
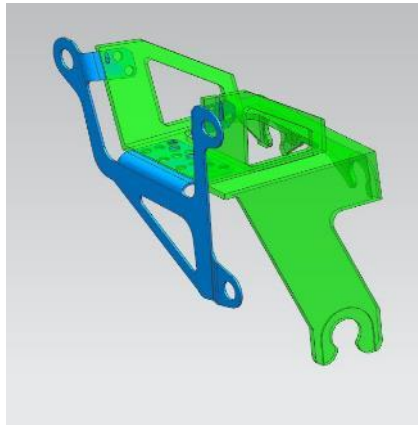
*CEPLAFIB distančnik za dvig dvojnega poda*



*Zaščitne plošče CEPLAFIB za prekrivanje prezračevalnih vodov*



### Hibridni ESP Nosilec

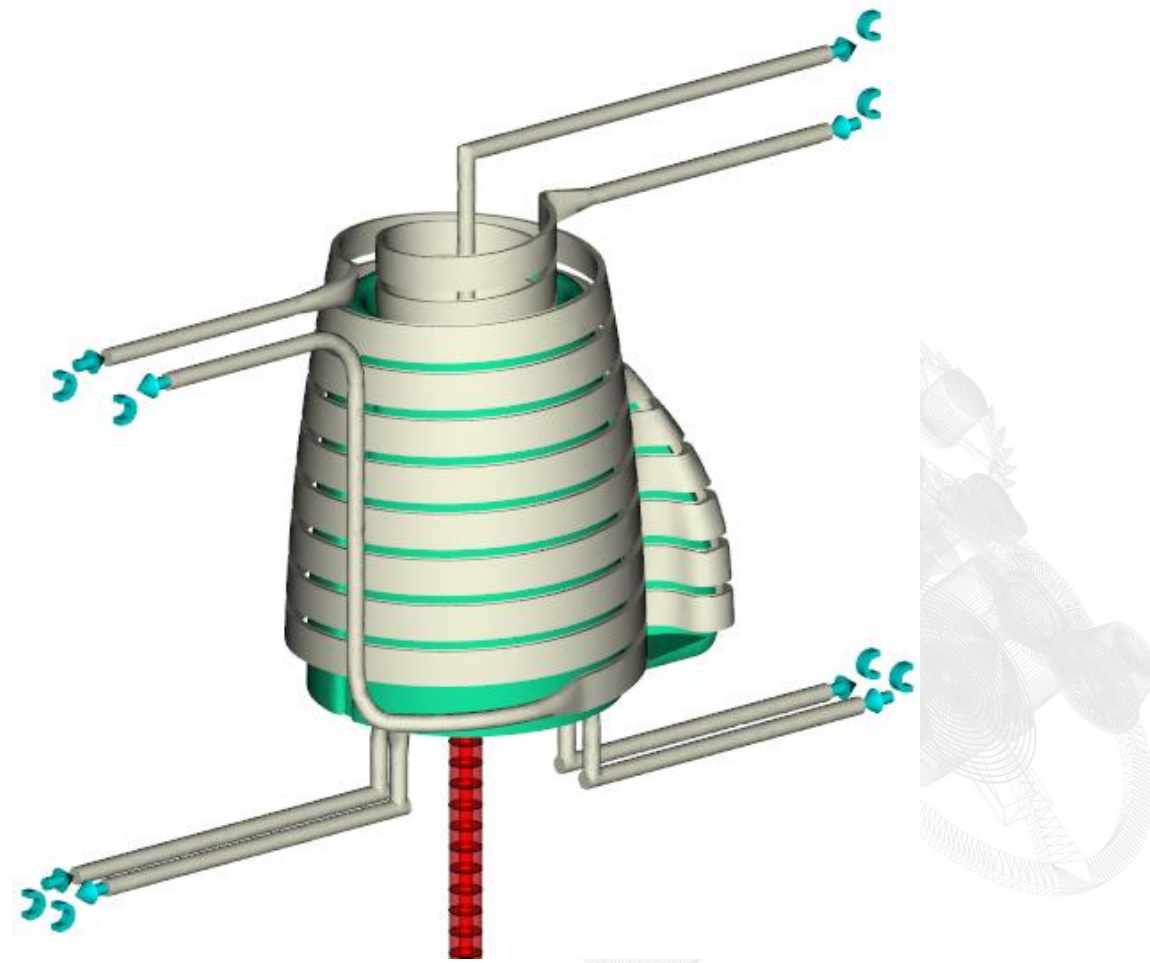
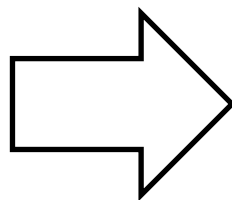
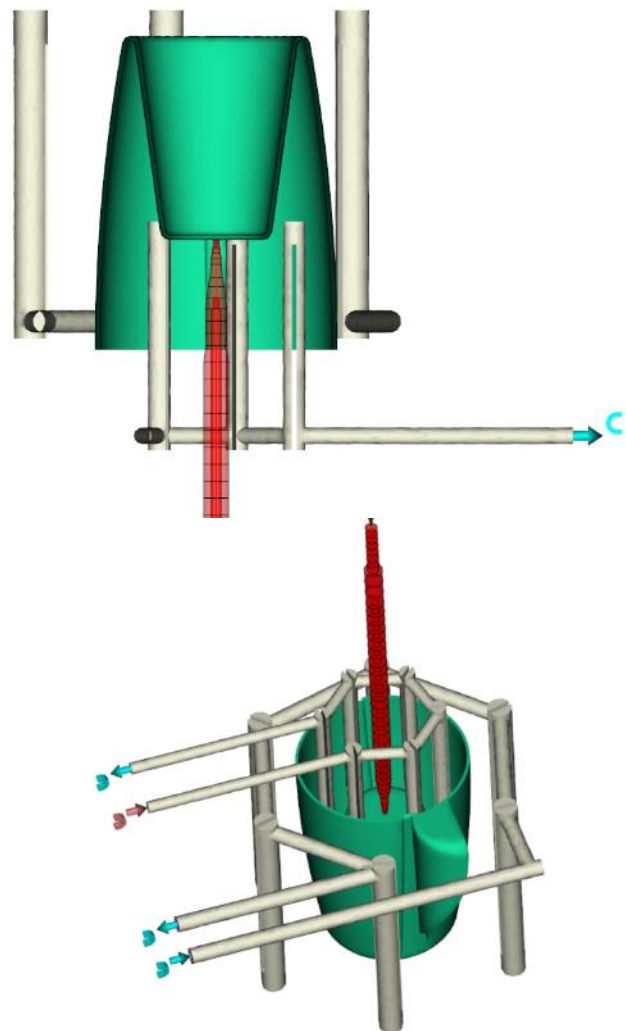


ALUMINIJEV-POLIMERNI HIBRID: 39 % lažji izdelek

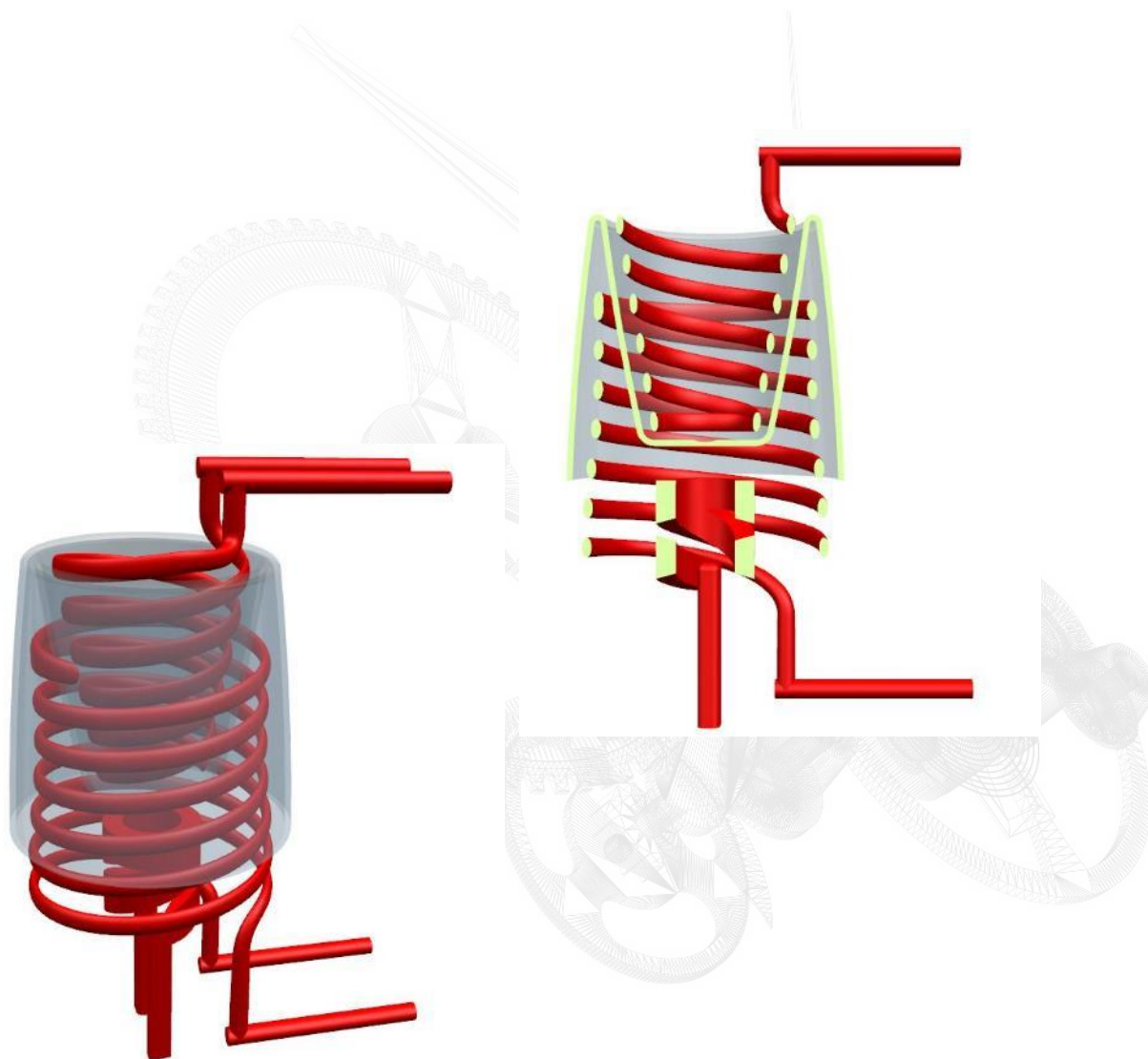
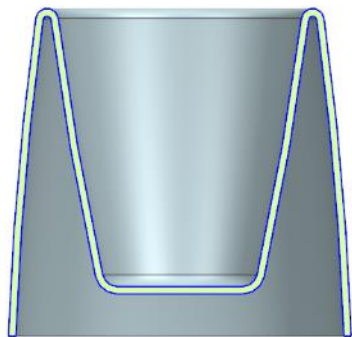
Z zamenjavo dela aluminijastega ohišja z lažjimi plastičnimi kompoziti je uspelo zmanjšati težo z obstoječih 0,18 kg na 0,11 kg.



## Razvoj komfortnega hlajenja



## Razvoj komfortnega hlajenja



### Projekt NEUMANN - EDF



**4x Electrical Power**

TECOS Razvojni center orodjarstva Slovenije skupaj s 36 partnerji projekta sodeluje v EDF projekt **Novi energetske in pogonske sistemi za prevlado reaktivnih letal v zraku (NEUMANN)**

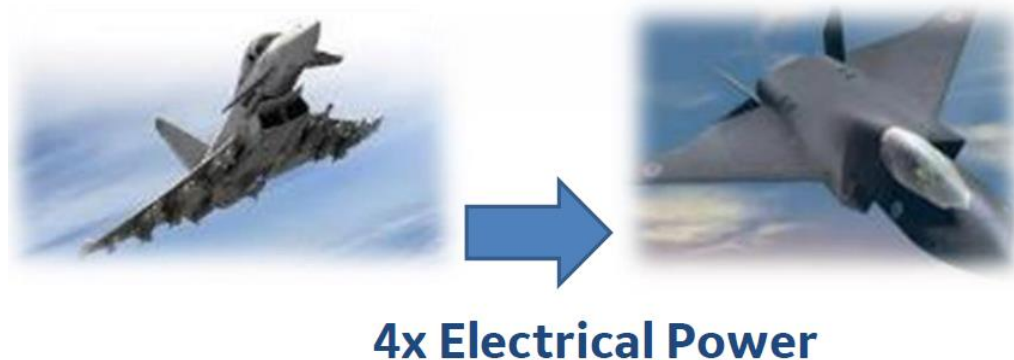
### Projekt NEUMANN - EDF



**4x Electrical Power**

Osrednji cilj projekta NEUMANN je razvoj tehnologij in sistematičnih študij za **nove energetske sisteme letal**, s poudarkom na pogonu, električnih in toplotnih sistemih ter upravljanju, da bi v 50 mesecih trajanja projekta dosegli funkcionalnost, zanesljivost in tehnološko pripravljenost razvitih podsistemov reaktivnih letal do TRL-4. Za oceno tehnološke integracije in validacije bodo uporabljeni neleteči demonstratorji.

### Projekt NEUMANN - EDF



Projekt NEUMANN bo omogočil **strateško avtonomijo pogonskih sistemov** letal v obrambnem sektorju, zlasti na področjih visokotemperaturno odpornih materialov, toplotnega upravljanja, okrepljenega s tehnologijami aditivne proizvodnje, proizvodnjo energije ter sistemov upravljanja in nadzora. Ob tem projektni partnerji posebno pozornost namenjajo tudi prenosu znanja, implementaciji novih tehnologij v EU, ter nova strateško pomembna nova čezmejna sodelovanja z MSP-ji in podjetji s srednje velikim kapitalizacijskim potencialom v obrambnem sektorju.

### Projekt NEUMANN - EDF



**4x Electrical Power**

Projekt je organiziran v 9 delovnih sklopih (WP), preko katerih se bodo razvili različni integrirani sistemih energijskih in pogonskih gradnikov za obrambna reaktivna letala. Poleg širokega med-sektorskega sodelovanja je izjemnega pomena, da sta v projekt NEUMANN vključena tudi ena izmed večjih svetovnih proizvajalcev letal, podjetji **LEONARDO** in **SAAB**.



### Projekt NE



Kick-Off Meeting 22-23 February 2023, Turin | Italy

Co-funded by the European Union

P  
e  
e

rov iz 12  
5 milijona

# NEUMANN

## PROJECT

“Novel Energy and propUlsion systeMs for Air dominance”

The project NEUMANN aims to address propulsion and energy systems technologies required for a highly efficient powerplant, able to deliver at the same time increased electrical power generation and thrust-to-weight ratio, which are necessary to cope with the mission requirements and operational needs of the next generation of fighter aircraft.

Avio Aero»

# TECOS

- **Inženirske storitve:**

Andrej Glojek, *Vodja CAE*

cae@tecos.si, +386 (0)3 490 09 22

- **Raziskave in razvoj:**

dr. Aleš Hančič, *direktor*

ales.hancic@tecos.si, +386 (0)3 490 09 21

- **Izobraževanja:**

Špela Bordon, *koordinator izobraževanj*

Spela.bordon@tecos.si, +386 (0)3 426 46 09

- **Združenje:**

Simona Knežević Vernon, *direktor združenja*

ales.hancic@tecos.si, +386 (0)3 490 09 21

# Thank you for your attention!



**Dr. Aleš Hančič**  
*Managing director*

**TECOS**

---

**T:** +386 (0) 3 490 09 21

**M:** +386 (0) 41 391 155

**E-mail:** [ales.hancic@tecos.si](mailto:ales.hancic@tecos.si)